

# لماذا نحن تختارنا كتالوج 2023



+90 538 324 61 00

info@mussangroup.com

www.ar.mussanmachine.com

Gözalın Dere Küme Evleri 6/1,  
61030 ,Trabzon Merkez Türkiye



## لماذا عليك اختيارنا

تقيم شركة موسان كروب فعاليتها في مدينة طرابزون التركية في معمل يبلغ مساحته 1200م<sup>2</sup> مع بنايه مكاتب مركزيه متكونه من ثلاث طوابق. بدأت ماركة مكائن موسان العمل بمكائن الطوب والبلاط والقوالب واستمرت بصنائه مكائن الحقق وقوالبها والعماميد الاسمنتية ومكائن ومعدات خلط المواد , مكائن الانابيب الاسمنتية والمواد المساعده الاخرى . بالاضافة الى ان شركتنا تعمل بالتصدير الى اكثر من 21 دولة مختلفه بفضل جهود التسويق , يعمل لدينا مجال التسويق الاستثماري اكثر من 20 موظف في مجال البناء والمكائن والعقارات والاثاث لزياده وتطوير العمل

مع فريق عمل حركي وذو خبرة ومهتم برضا الزبون بداننا مجال المكائن والتكنولوجيا مع المؤسسات والمكائن الخاصه بتكوين قوي وعمل مستمر ومعدات متطورة وعمال مختصين بالاضافة الى خدمات تقنيه طويله الامد مع فريق الدعم لارضاء الزبون . نصمم مكائننا ونطرحها الى الاسواق لانها تمتلك جوده عاليه باسعار انسب ماهي المنتجات التي نبيعها ؟

على الرغم من كون مجموعته موسان للمكائن انشأت منذ زمن قريب الا انها مستمره بالتقدم بسرعه الى الامام اظهرت شركتنا بوقت قصير نجاحها في مجال التجاره الدولية وتم بيع مختلف تصاميم المكائن والقوالب الى 17 دولة . من تاريخ 01.12.2021 الى اليوم تم البيع للدول :

تركيا ( تكرداغ عدد1 ثنائي التأسيس , غريسون عدد ثنائي التأسيس , دياربكر عدد1 ثنائي التأسيس , طرابزون عدد1 رباعي التأسيس , انقره عدد 1 مكينه بياضه ثنائي (التأسيس , اسطنبول عدد 1 مكينه بياضه ثنائية

(ارمينيا (عدد 1 مكينه بياضه رباعية

(جورجيا (عدد 2 تاسيس ثابت ثلاثي , عدد 2 تاسيس رباعي , عدد1 ثنائي تاسيس , عدد3 مستعمل رباعي التأسيس , عدد مستعمل ثنائي تاسيس

( العراق (عدد 1 قالب12 بلوك

(الصومال (عدد1 رباعي التأسيس , عدد واحد 6تاسيس

(ساحل العاج (عدد1 رباعي التأسيس عدد1 ثنائي التأسيس

(جزر القمر (عدد1 تاسيس ثنائي , عدد1 مكينه متحركه ثنائيه

(جمهورية مالي(عدد واحد 6تاسيس

(غانا(عدد 2 تاسيس رباعي . عدد 1 مستعمل رباعي تاسيس

(السنغال(عدد1 مستخدم رباعي التأسيس

ليبيريا(عدد 1 ثنائي التأسيس

(نيجيريا(عدد 1 مكينه بياضه ثنائيه

(غينيا (عدد واحد مكينه بياضه متحركه

(بوركينافاسو (عدد 1 رباعيه التأسيس

(كونغو الديمقراطية (عدد 1 رباعي التأسيس

خطوات التصنيع بعد البيع

بعد تاكيد البيع يقوم ممثل مبيعاتنا باعطاء مركز التصنيع المعلومات اللازمه للمكائن والقالب والمعدات اللازمه , ثم يقوم المهندسين في قسمنا الانتاجي بتجهيز رسم تقني وارساله الى مدير المصنع , يقوم مدير المصنع بطلب المنتجات اللازمه لبدء الانتاج

عند وصول المواد الاولى يبدأ الانتاج في مصنعنا بواسطه مكائننا الخاصه بالليكم والربط ويكون من ضمن فتره التسليم المحدده للزبون مع المكائن والقوالب والمعدات

ماهي اهدافنا في المستقبل القريب

مجموعه مكائن موسان هدفنا الاول هو القابليه على استقبال طلبات الانتاج المتزايدة عن طريق انشاء مساحه عمل مغلقة في الصناعي تقدر ب الفين متر مربع لاكمال الانتاج . وايضا نهدف لزياده عدد الزبائن وزياده الشحن الى دول مختلفه عن طريق زياده عدد الموظفين ومسؤولي المبيعات والفريق التقني وعمال الانتاج . نريد أن

نساهم أكثر في صناعة البناء من خلال زيادة مبيعات مصنع الخرسانة وآلات الكسارة وتحسين نطاق منتجاتنا

ك مجموعته موسان قمنا بالاستثمار بالعقارات والاثاث ونجحتنا بها ونرغب باعاده النجاح مره اخرى



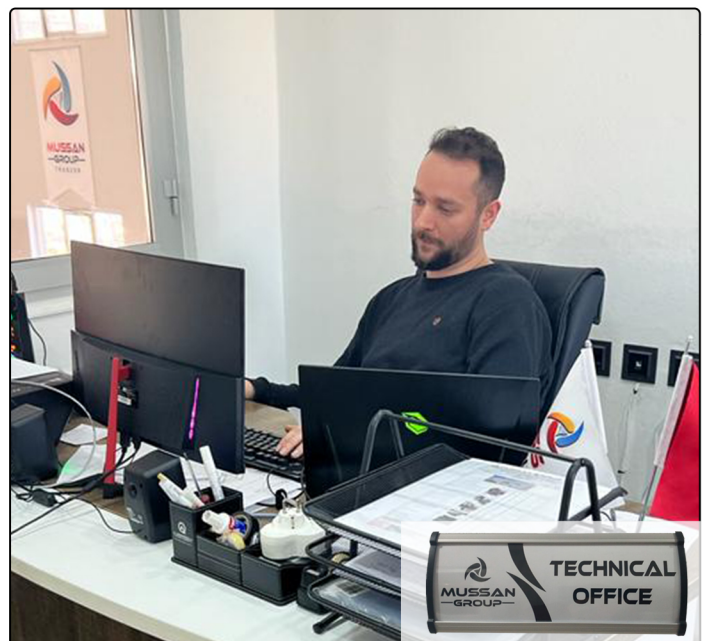
## فريق مسؤولين المصنع



**Sinan Baysal**  
مدير الصناعة



**Osman Komar**  
مدير المصنع والمحاسبة



**Veysel Turgun**  
مهندس مكائن

## من يوجد في فريقنا



### فريق المبيعات

بفضل فريقنا المتكلم باللغة الانكليزية الفرنسية الروسيه العربيه الجورجيه نتمكن من تحقيق البيع الى جميع دول العالم وسهوله التوصيل لها وامكانيه التواصل مع المشتري وشرح منتجاتنا لهم . بالاضافه الى اللغات الموجوده حاليا نهدف الى تعيين ممثل مبيعات من اللغة الاسبانيه والالمانيه لتوسيع نطاق البيع



**Hikma Yimamu**

ممثل اللغة الانكليزية



**Imene ROGAI**

ممثل اللغة الفرنسيه



**Furkan Süleyman**

ممثل اللغة العربيه



**Alyona Özyazıcı**

ممثل اللغة الروسيه



**Michele Magne**

ممثل اللغة الفرنسيه



**İrina Dzirkvadze**

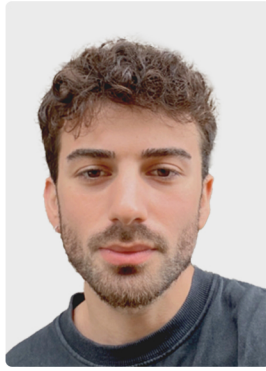
ممثل اللغة الجورجيه

## من يوجد في فريقنا



### قيوستلا قيرف

بصفتنا شركة موسان جروب  
للمكائن ندين بهذه المبيعات  
في وقت القصير لجهود  
التسويق الرقمي التي بذلناها  
في مكتبنا الرئيسي. يتكون  
فريقنا الفني من حوالي 10  
أشخاص (برنامج ، مصمم  
جرافيك ، محرر محتوى ،  
مدير وسائل اجتماعية ،  
محرر فيديو ، مدير إعلانات  
(.، إلخ



**Ahmet Erdem Hayal**

منسق المبيعات



**Mahmuthan Azaklı**

المدير التنفيذي اخصائي غوغل



**Aleyna Üçünce**

اخصائي تصاميم جرافيك



**Adem Kalmuk**

اخصائي تصميم المواقع



**Halil Çilbaş**

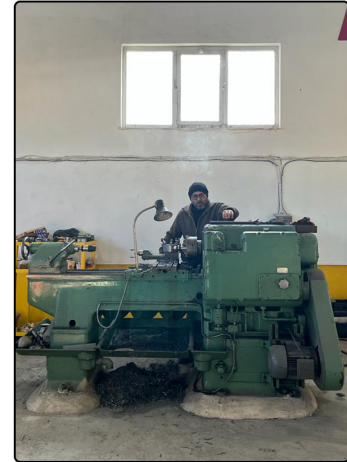
اخصائي تصميم المواقع



**Resul Alataş**

موارد بشرية

## من يوجد في فريقنا

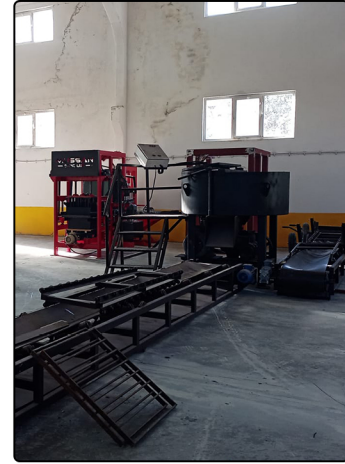


## فريق التصنيع لدينا

منذ إنشاء شركة موسان حتى الان تقوم بإنتاج آلات تتماشى مع التكنولوجيا المتطورة وتنتج آلات البلوك الخرسانية ذات المستوى العالمي وبجهود المهندسين والموظفين نقوم بصنع المكائن حسب المواصفات والجوده المطلوبه

نحن فخورون بتزويدك بخدمات عالية الجودة بفضل جهود فريق الانتاج وسنوات الخبرة لدينا ،  
نحن مدينين بالشكر لفريقنا الصناعي الذي يسلم طلباتكم على الوقت المحدد

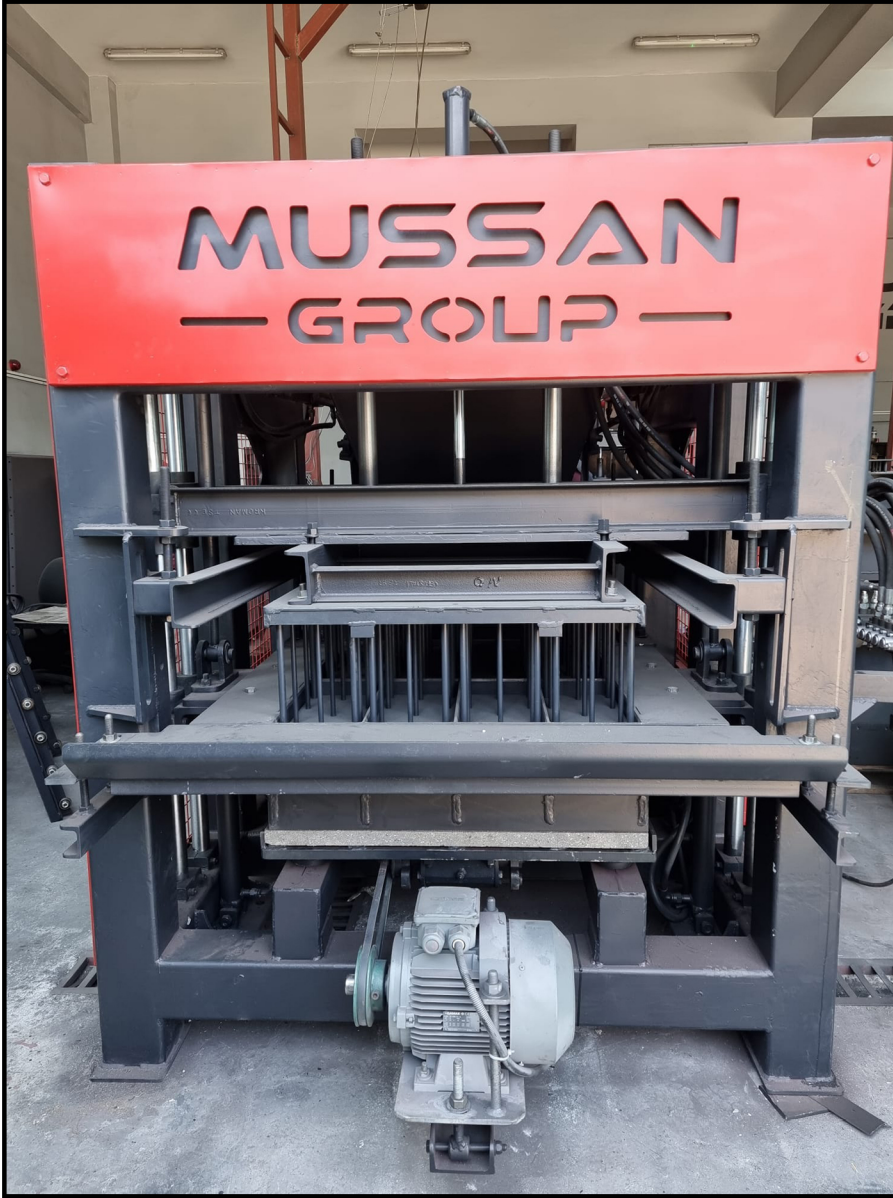
## مصنعنا



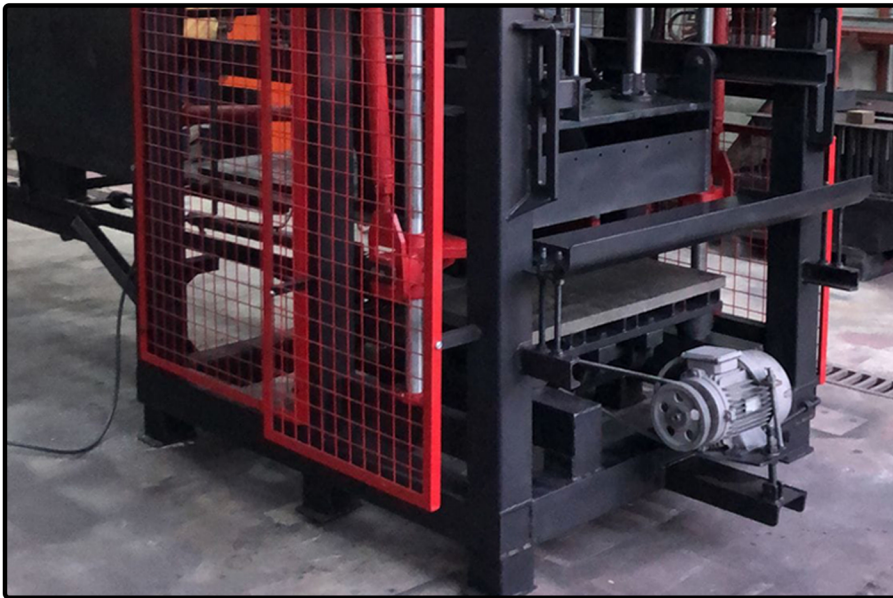
في شركة موسان للمكائن يتم إنتاج آلات فحم حجري وآلات باركيه في مصنعنا الذي تبلغ مساحته **1000** متر مربع وفريق إنتاج من **10** اشخاص. نهتم برضا العملاء وعرض المنتج وفقاً للتكنولوجيا المتكبرة والإنتاج الخاص لانواع الماكينات المناسبة لاحتياجات القطاع



## اسعارنا مناسبة لكل ميزانيه

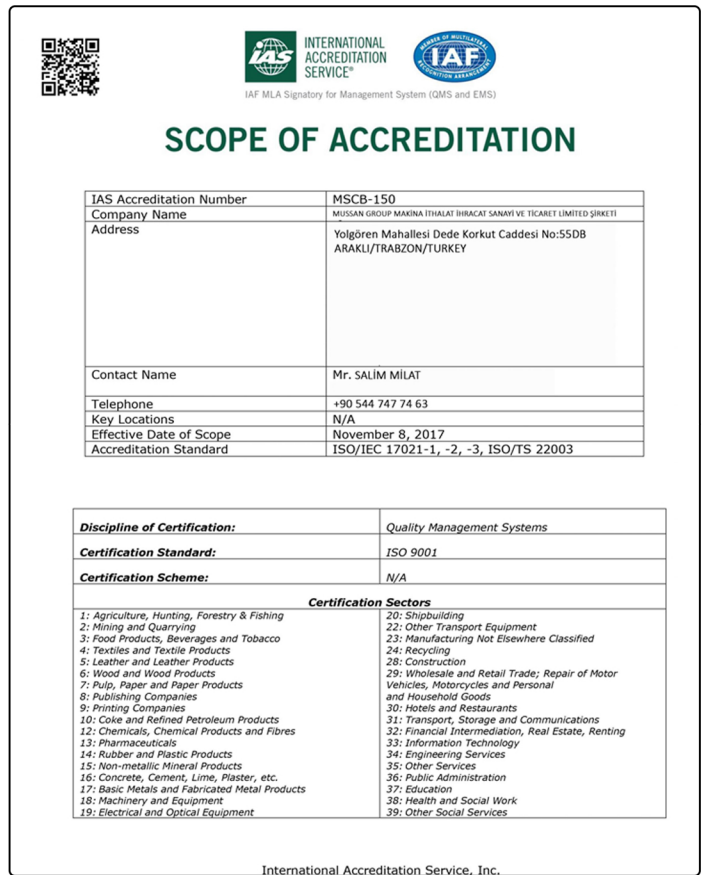


نختار المكينه ذات الجوده العاليه بشكل ملائم لميزانية المشتري ، والسبب في أن أسعارنا تبدو منخفضة عندما نقارن أسعارنا مع الشركات المنافسة في تركيا والصين وأوروبا ليس لإنتاج آلات منخفضة الجودة ، ولكن زيادة جودة اسعار مناسبة يمكننا من زياده

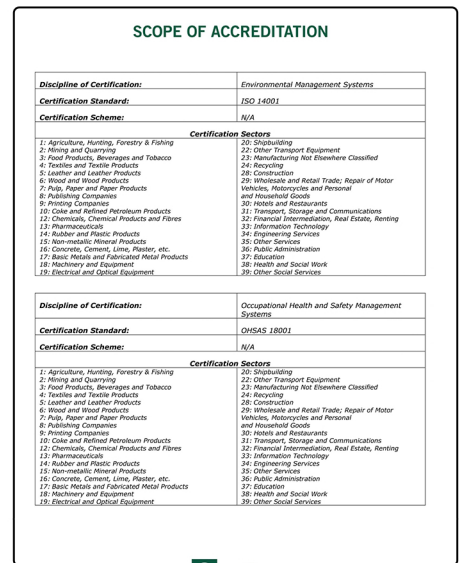


أهم شيء يجب الانتباه له عند تقييم العروض الواردة من الشركات الأخرى هو الطاقة الإنتاجية للآلة في 8 ساعات. قد تقول بعض الشركات قدرتها الإنتاجية اليومية على أساس 24 ساعة وفي الواقع تقول المزيد من الطاقة الإنتاجية. ولهذا السبب ، عندما تحصل على عروض من شركات مختلفة ، وحجم القوالب التي يمكن إنتاجها في عدد الساعات. المعيار المهم الآخر وهو عدد وجوده معدات خط مقارنة الأسعار وهذا لذا

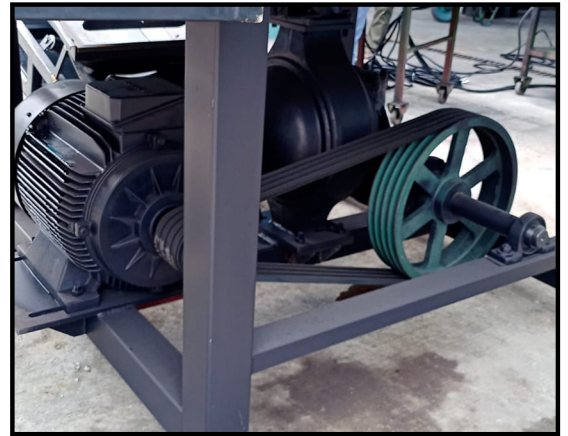




للمكائن والمعدات ضمان لمدة عامين (ستين). متوفر جميع أنواع قطع الغيار. نستخدم المنتجات عالية الجودة في تصنيع جميع الآلات والمعدات. تهدف شركة موسان إلى إنتاج منتجات ذات جودة ممتازة داخل شركتنا مع شبكة الصيانة وضمان قطع الغيار، نهدف لتلبية احتياجات عملائنا الكرام على الفور وبسرعة دون المساومة على الجودة المحدد. نوع الضمان



## المواد المستخدمة



لانتاج عالي الجودة تصنع مكائنا من مقاطع فولاذية عالية القوة نوع  
بسمك 4 مم أو 6 مم (اختياري) بفضل تركيب الخارجي للمكينه st52  
يكسبها صلابه ومثانه وطول مده العمر . بجميع اقسام المكينه تحتوي  
كربون عاليه نوع

- يتم استخدام محامل مقاومه للحراره والضغط العالي في داخل الهزازات .
- الاذرع الهيدروليكيه المستخدمه لدينا يتم التحكم بها عن طريق اليزر  
سنس والتحكم الرقمي بالحاسوب . بهذا الشكل تتحمل المكائن خدمه  
• ثقيله وعمر طويل ومثانه
- لدعم العمود يوضع 4 أعمدة من الكروم بقطر 40 مم . المحركات  
والمعدات الاخرى

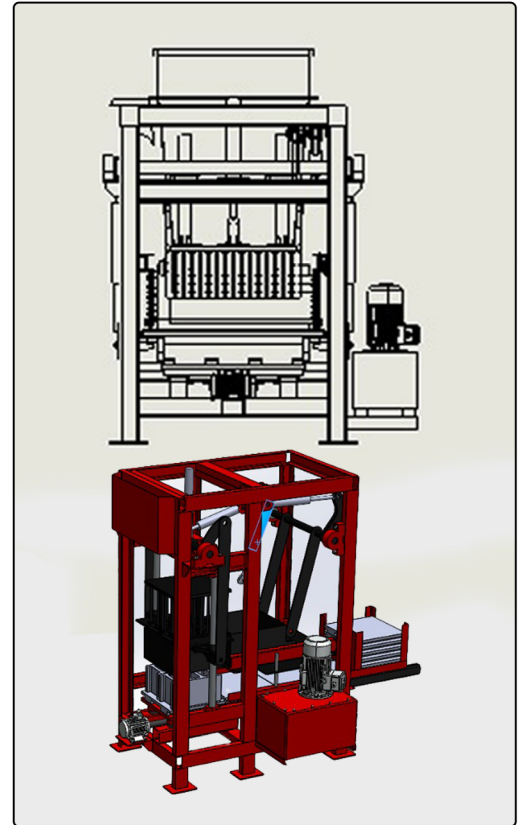
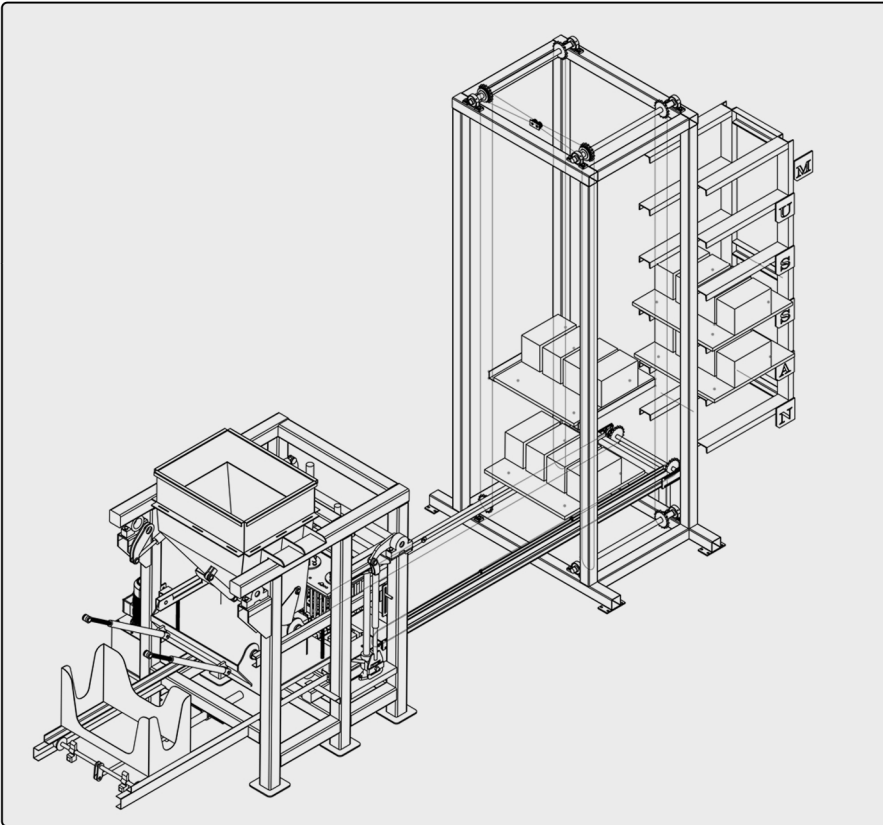
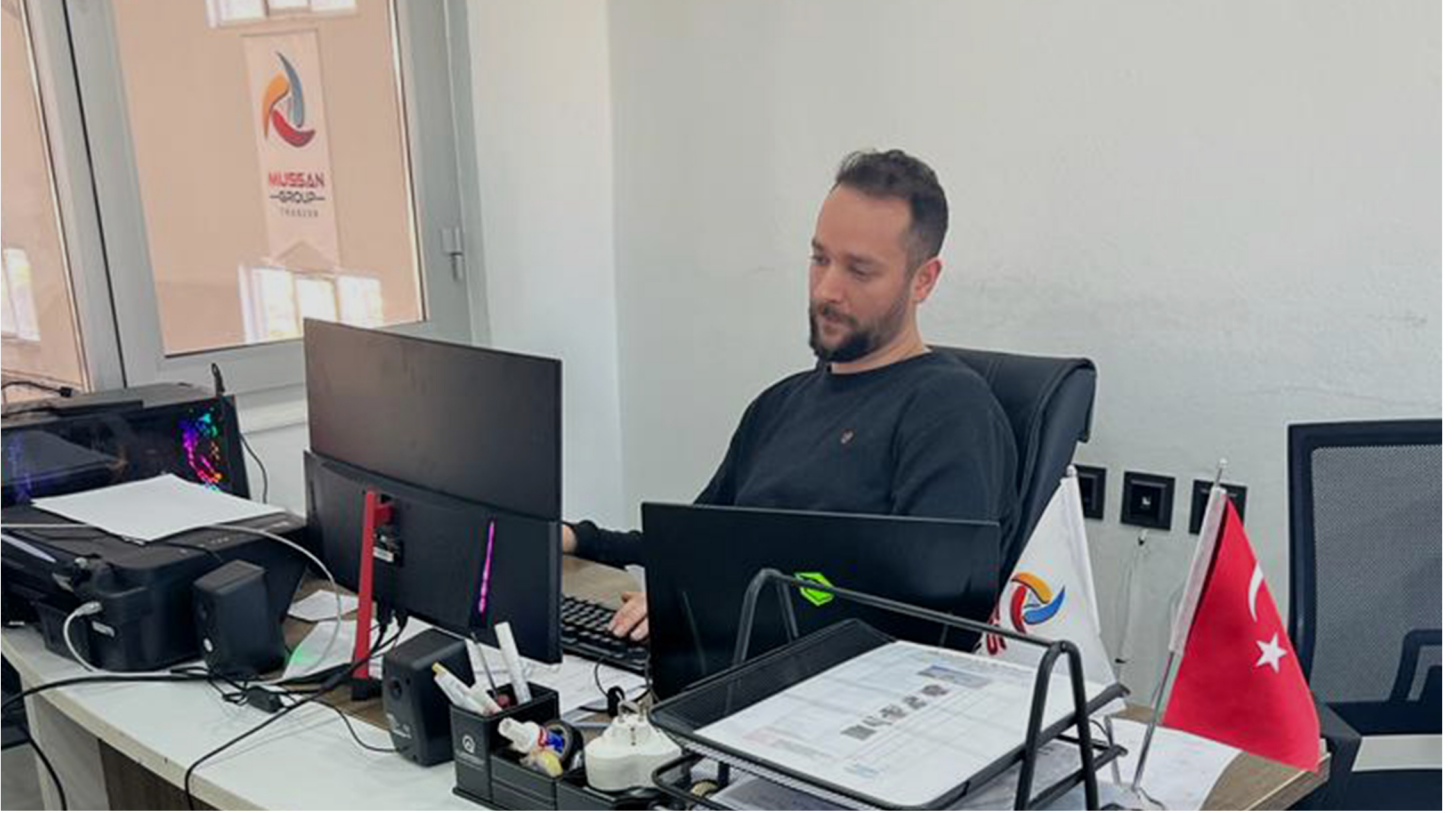
في نوع ((محركات كاما)) التركيبه عاليه الجوده

## الدعم والتركيب ما بعد البيع



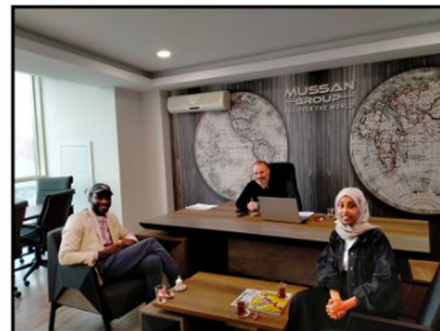
يتم تحضير المواد والقوالب المطلوبة وعمل الاجراءات اللازمه في المصنع مثل البرد والشد واللحام خلال فترة الإنتاج الممنوحة للعميل ثم تسليمها . بعد البيع ووصول المكينه الى الزبون يتم ارسال فديوات دعم تقني الفديوات المرسله ليست كافيه يتم ارسال عمال تركيب الى الموقع

## دراسات الهندسه والتطوير



لخدمة العملاء عائدات لمبيعاتنا. من خلال فريق البحث والتطوير الذي يجمع بين التصميمات المبتكرة وأحدث التقنيات ، فإنه ينتج مشاريع طويلة الأمد وعالية الجودة وتقديم حلول قابلة للتخصيص وفقاً لاحتياجات عملائها

## المراجع



## الصورة المرفقة



## صور المؤسسة

